

DOLPHIN LI-ION

www.spartek.com.tr

ELEKTRIKLİ FORKLİFT

3-3,5 TON

ELECTRIC FORKLIFT

ЭЛЕКТРИЧЕСКИЙ ВИЛОЧНЫЙ ПОГРУЗЧИК

افعة شوكة كهربائية



spartek[®]
Makine Otomotiv A.S.

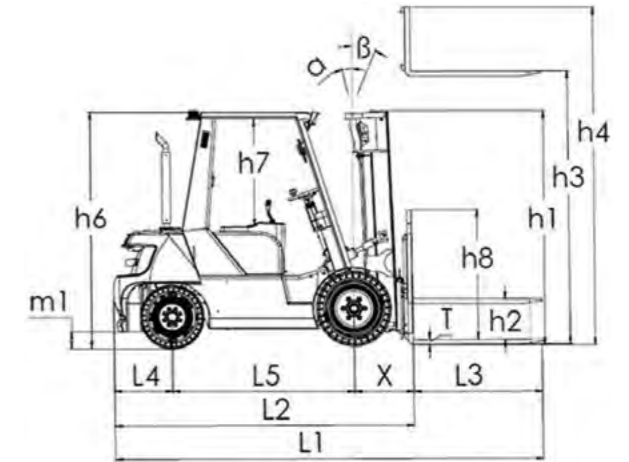
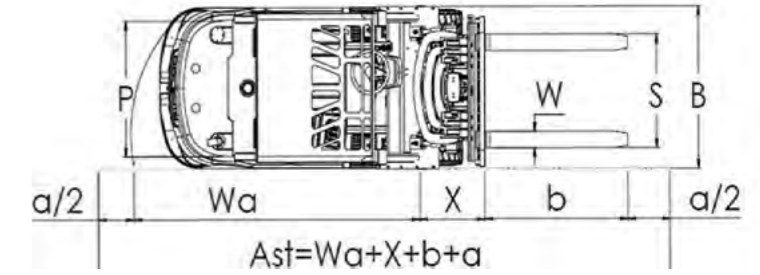
ÖZELLİKLER / SPECIFICATIONS / ХАРАКТЕРИСТИКИ / المواصفات					
ÜRETİCİ / MANUFACTURER / ПРОИЗВОДИТЕЛЬ / المنتج	SPARTEK				
MARKA / BRAND / БРЕНД / العلامة التجارية	DOLPHIN LI-ON				
YAKIT TİPİ / FUEL TYPE / ТИП ТОПЛИВА / نوع الوقود	ELEKTRİK / ELECTRIC / الكهربائية				
YÜK MERKEZİ / MASS CENTER / НАГРУЗОЧНЫЙ ЦЕНТР / مركز الحمل	MM	500			
OPERATÖR TİPİ / OPERATOR TYPE / СИДЕНЬЕ ОПЕРАТОРСКОГО ТИПА / نوع المشغل	KOLTUK / SEAT / مقعد				
ÖLÇÜLER / DIMENSIONS / РАЗМЕРЫ / القياسات	TRIPLEX	4700	6000	DUBLEX3300	
ASANSÖR MAX. YÜKSEKLİĞİ / MAX. MAST HEIGHT / МАКС.ПОДЪЕМ ЛИФТА / الحد الأقصى لارتفاع المصعد	h4	mm	5910	6010	4510
ASANSÖR KALDIRMA YÜKSEKLİĞİ / MAST LIFT HEIGHT OF FORK / ВЫСОТА ПОДЪЕМА / ارتفاع رفع المصعد	h3	mm	4700	6000	3300
ASANSÖR KAPALI YÜKSEKLİK / HEIGHT OF MAST / ВЫСОТА ЗАКРЫТОГО ПОДЪЕМА / الارتفاع المغلق للمصعد	h1	mm	2240	2340	2220
SERBEST KALDIRMA (korkuluk dahil) / FREE LIFT HEIGHT (include backrest)/ СВОБОДНЫЙ ПОДЪЕМ (включая ограждение) / بما فيها الحواجز ذو الرافعة الحرة	h2	mm	970	1070	160
YÜK DAYAMA KORKULUĞU / HEIGHT OF LOAD BACKREST / ГРУЗОВАЯ ЗАЩИТА / حاجز تحمل الحمل	h8	mm	1210	1210	1210
KABİN YÜKSEKLİĞİ / FRONT WHEEL OVERHEAD / ВЫСОТА КАБИНЫ / ارتفاع الكابينة	h6	mm	2190	2190	2190
ÇATAL HARIÇ UZUNLUK / LENGTH (WITH /WITHOUT) FORK / ДЛИНА БЕЗ ВИЛКИ / الطول فيما عدا الشوكة	L1/L2	mm	3920-2700	3920-2700	3920-2700
ÇATAL LASTİK MERKEZİ MESAFESİ / FRONT OVERHANG/ YOU RASSTOYANIYE MEJDU CENTROM SHINYI I VILKI / المسافة المتزنة	X	mm	479	479	479
DİNGİL MESAFESİ / WHEELBASE / РАССТОЯНИЕ МЕЖДУ ОСЯМИ / البعد بين المحاور	L5	mm	1700	1700	1700
MİN. YERDEN YÜKSEKLİK / MIN. GROUND CLEARANCE / МИНИМАЛЬНАЯ ВЫСОТА ОТ ЗЕМЛИ / الحد الأدنى من الارتفاع عن الأرض	M1	mm	150	150	150
TOPLAM GENİŞLİK / OVERALL WIDTH / ОБЩАЯ ШИРИНА / العرض الكلي	B	mm	1230	1230	1230
ÇATALLAR ARASI GENİŞLİK / DISTANCE BETWEEN FORKS / ШИРИНА МЕЖДУ ВИЛКАМИ / العرض ما بين الشوكات	Ra	mm	1060/250		1060/250
DÖNÜŞ YARI ÇAP DIŞ / MIN. TURN RADIUS (OUTSIDE) / РАДИУС ПОВОРОТА СНАРУЖИ / نصف قطر العودة خارجي	Wa	mm	2400	2400	2400
DÖNÜŞ YARI ÇAP İÇ / MIN. TURN RADIUS (INSIDE) / РАДИУС ПОВОРОТА ВНУТРИ / نصف قطر العودة داخلي	V	mm	200	200	200
ASANSÖR ÖN ARKA EĞİM AÇISI / TILTING ANGLES / клапан / زاوية الانحاء الأمامي والخلفي للمصعد	α/β	°	6°/6°		6°/12°
ÇATAL ÖLÇÜLERİ / FORK DIMENSIONS / РАЗМЕР ВИЛКИ / قياسات الشوكة	axbxc	mm	1200x125x45		1200x125x45
MODEL / MODEL / МОДЕЛИ / النوع			DLE30	DLE35	
KAPASİTE / CAPACITY / ВМЕСТИМОСТЬ / السعة			KG	3000	3500
MAKS. HIZ YÜKLÜ/YÜKSÜZ / MAX DRIVING SPEEDS / МАКС. СКОРОСТЬ, НАГРУЗКА/БЕЗ НАГРУЗКИ / الحد الأقصى للسرعة بحمل / بدون حمل	km/h		12/19		12/19
ASANSÖR KALDIRMA HIZI YÜKLÜ/YÜKSÜZ / LIFTING SPEED / СКОРОСТЬ ПОДЪЕМА ЛИФТА, С НАГРУЗКОЙ/БЕЗ НАГРУЗКИ / سرعة رفع المصعد بحمل / بدون حمل	mm/s		460/480		460/480
ASANSÖR İNİŞ HIZI YÜKLÜ/YÜKSÜZ / LOWERING SPEED / СКОРОСТЬ СПУСКА ЛИФТА, ПОД НАГРУЗКОЙ/БЕЗ НАГРУЗКИ / سرعة نزول المتحسس بحمل / بدون حمل	mm/s		500/450		500/450
MAKS. ÇEKME KUVVETİ / MAX. TRACTIVE FORCE / МАКС. УСИЛИЕ ТЯГИ / الحد الأقصى من قوة السحب	kN		20/16		20/16,3
EĞİM TIRMANMA AÇISI / MAX. GRADE ABILITY / УГОЛ ПОДЪЕМА НА СКЛОНЕ / زاوية تسلق الانحاء	°		20°/20°		16,5°/20°
AĞIRLIK / WEIGHT / ВЕС / النقل					
TOPLAM AĞIRLIK / TOTAL WEIGHT / ОБЩИЙ ВЕС / النقل الكلي	KG		4700		5000
AĞIRLIK DAĞILIMI TAM YÜKLE ÖN/ARKA / DISTRIBUTED WEIGHT/FULL LOAD FRONT REAR / РАСПРЕДЕЛЕНИЕ ВЕСА ПОЛНАЯ НАГРУЗКА, ПЕРЕДНЯЯ/ЗАДНЯЯ / توزيع النقل ذو الحمل الكامل أمامي / خلفي	KG		6835/845		7420/920
AĞIRLIK DAĞILIMI YÜKSÜZ ÖN/ARKA / DISTRIBUTED WEIGHT / ZERO LOAD FRONT REAR РАСПРЕДЕЛЕНИЕ ВЕСА БЕЗ НАГРУЗКИ, ПЕРЕДНЯЯ/ЗАДНЯЯ / الوزن الكلي بدون الحمل موزع على المحورين الأمامي والخلفي	KG		1872/2808		1936/2904
TEKERLER VE LASTİKLER / TYRES / КОЛЕСА И ШИНЫ / الاطارات والاطارات المطاطية					
LASTİK ADEDİ / TYRES QUANTITY / КОЛИЧЕСТВО ШИН / عدد الاطارات المطاطية	2x2				
LASTİK TİPİ / TYRES TYPE / ТИП ШИН / نوع الاطارات المطاطية	HAVA/PNAUMATIC				
LASTİK ÖLÇÜLERİ / TYRES SIZE(FRONT/REAR) / РАЗМЕРЫ ШИН / قياسات الاطارات المطاطية	28x9-15/6.50-10				
SÜRÜŞ FRENİ / DRIVING BRAKE / ПРИВОДНОЙ ТОРМОЗ / فرامل القيادة	HYDRAULIC				
EL FRENİ / PARKING BRAKE / РУЧНОЙ ТОРМОЗ / الفرامل اليدوية	MECHANIC				
GÜÇ VE ŞANZİMAN / POWER AND GEARBOX / МОЩНОСТЬ И ТРАНСМИССИЯ / القدرة وناقل الحركة					
AKÜ / BATTERY / АККУМУЛЯТОР / البطارية	V/Ah		80/280		
SİLİNDİR ÖLÇÜLERİ / NO. OF CYLINDERS / РАЗМЕРЫ ЦИЛИНДРОВ / عدد المكابس	4-94x120				
VİTES / NO. OF SPEEDS FOR TRANSMISSIONS / СКОРОСТЬ / التروس	AUTOMATIC 1/1				

ELEKTRİĞİN GÜCÜNÜ HİSSEDİN!

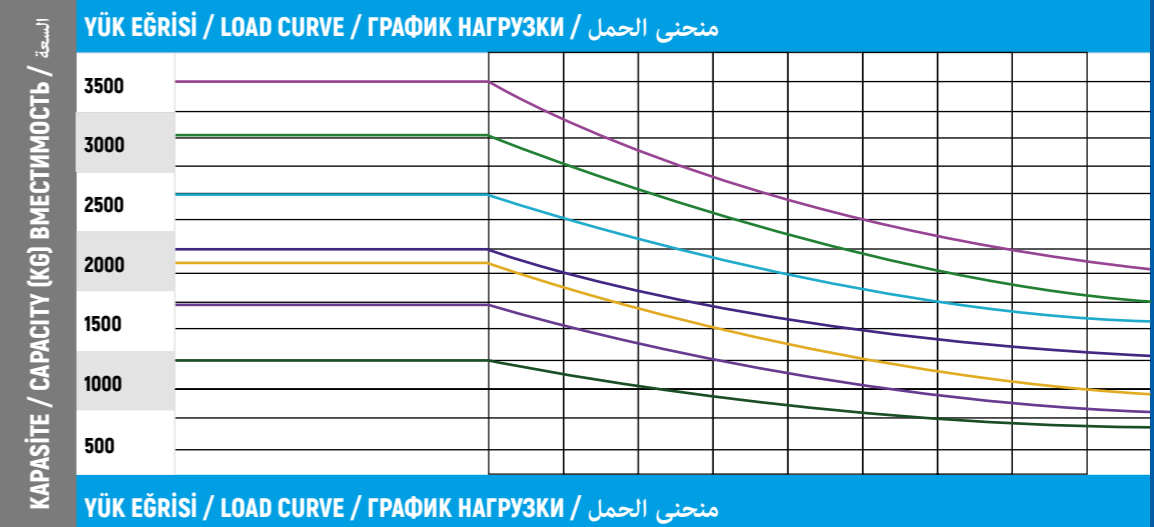
ELECTRIC FORKLIFT
ЭЛЕКТРИЧЕСКИЙ ВИЛОЧНЫЙ ПОГРУЗЧИК
رافعة شوكية كهربائية



DOLPHIN LI-ION



MADE-IN-TURKIYE



KOLTUK / SEAT / СИДЕНЬЕ / مقعد



Bel destekli, emniyet kemerli, ergonomik gramer koltuk kullanılmıştır.

High quality adjustable seat with safety belt.

Используется эргономичное сиденье с поясничной опорой и ремнем безопасности. تم استعمال مقاعد غرامير المريح وذو حزام الامان وداعم الظهر



LED AYDINLATMA / LED LIGHTING СВЕТОДИОДНОЕ ОСВЕЩЕНИЕ / انارة



VALF/VALVE/КЛАПАН/الصمام

Yüksek kalite özel valf. 4 yollu standart üretim
High quality special valve.

Специальный клапан высокого качества
صمام خاص ذو جودة مرتفعة



KUMANDA SİSTEMİ / CONTROL SYSTEM СИСТЕМА УПРАВЛЕНИЯ / نظام التحكم

Yüksek kalite ergonomik kumanda sistemi.

High quality hydraulic control system.

Высококачественная эргономичная система управления

نظام التحكم المريح ذو الجودة المرتفعة



DİJİTAL GÖSTERGE / DIGITAL INDICATOR ЦИФРОВОЙ ДИСПЛЕЙ / العارضة الرقمية



DİREKSİYON / STEERING РУЛЕВОЕ УПРАВЛЕНИЕ / المقود

Rahat ve kolay sürüş.

Comfortable and easy drive.

Легкое и комфортное вождение

القيادة المريحة والسهلة

DENGE AĞIRLIĞI / BALANCE WEIGHT БАЛАНСИРОВОЧНЫЙ ВЕС / ثقل الموازنة

Yüksek hava çıkışı estetik denge ağırlığı, ağırlığa monteli dikey egsoz.

High level air release, best design with vertical exhasut.

Эстетичный противовес с высоким выпускным отверстием для воздуха и вертикальный глушитель, установленный на этот вес. العادم الشاقولي المتركب على الثقل لثقل الموازنة التجميلية ذو مخرج الهواء العالي



BATARYA / BATTERY / БАТАРЕЯ / بطارية

Li-ion batarya 80V/280Ah LiFe-Po4 - 5 yıl garanti

Li-ion battery 80V/280Ah LiFe-Po4 5 years warranty

Литий-ионный аккумулятор 80В/280Ач Life-Po4 - гарантия 5 лет

ضمان لمدة 5 سنوات LiFe-Po4 بطارية ليثيوم أيون 80 فولت/280 أمبير



MONOBLOK ŞASE MONOBLOC CHASIS МОНОБЛОЧНОЕ ШАССИ شاصيه قطعة واحدة

KABİN / CABIN / КАБИНА / الكابينة

CE sertifikalı özel kabin prof ili.

Special cabin prof ile with CE certifi cate.

Специальный профиль кабины, сертифицированный CE

لمحة عن الكابينة الخاصة ذو شهادة

ASANSÖR / MAST / ЛИФТ / المصعد

Yüksek kalite asansör.

High quality mast.

Высококачественный лифт

مصعد ذو جودة عالية



**DOLPHIN
LI-ION**

DOLPHIN
LI-ON
ELEKTRİKLİ FORKLİFT

3-3,5 TON



DÜNYA'NIN
KALİTESİNİ

YERLİ
ÜRETİYORUZ

WE PRODUCE THE QUALITY OF THE WORLD LOCALLY.
МЫ ПРОИЗВОДИМ ПРОДУКЦИЮ МИРОВОГО КАЧЕСТВА НА ВНУТРЕННЕМ РЫНКЕ.
نحن ننتج جودة العالم محليا

SPARTEK.COM.TR

spartek[®]
Makine Otomotiv A.Ş.

ELEKTRİĞİN GÜCÜNÜ HİSSEDİN!

FEEL THE POWER OF ELECTRICITY
ПОЧУВСТВУЙТЕ СИЛУ ЭЛЕКТРИЧЕСТВА

يشعر قوة الكهرباء



spartek[®]
Makine Otomotiv A.Ş.



Büyükkayacık OSB. Mh. 5 Nolu Sk.
No:5 Seçuklu/KONYA/TÜRKİYE



+90 332 346 48 48 - Satış / Domestic Sales / Продажи на внутреннем рынке / المبيعات المحلية
+90 538 021 89 95 - Dış Ticaret / Foreign Trade / Внешняя торговля / التجارة الخارجية
+90 535 108 31 43 - Satış Sonrası / After Sales / Послепродажное обслуживание / ما بعد البيع



import@spartek.com.tr / Dış Ticaret / Domestic Sales / Продажи на внутреннем рынке / المبيعات المحلية
info@spartek.com.tr / Satış Sonrası / Domestic Sales / Продажи на внутреннем рынке / المبيعات المحلية
ssh@spartek.com.tr / Satış Sonrası / After Sales / Послепродажное обслуживание / ما بعد البيع



www.spartek.com.tr